

since 1889
körting

МОДЕЛЬ:
KNFF 82535 X / XN

[RU] Руководство
по эксплуатации

Холодильник
с морозильной камерой

2

ПОЗДРАВЛЯЕМ ВАС С ПРИОБРЕТЕНИЕМ ПРОДУКЦИИ KÖRTING!

Перед использованием новой техники внимательно изучите Руководство Пользователя. Соблюдение правил безопасности, эксплуатации и профилактики, обеспечит длительный срок использования прибора, а также позволит сэкономить Ваше время и деньги.

Пожалуйста, сохраните данное Руководство Пользователя, и используйте в течение всего срока службы.

Нам очень важно Ваше мнение о нашем продукте.

Мы будем признательны, если Вы пришлете свои наблюдения по работе, качеству исполнения и удобству пользования купленного Вами товара на адрес: info@korting.ru

ВНИМАНИЕ! ДАННЫЙ ПРИБОР ПРЕДНАЗНАЧЕН ТОЛЬКО ДЛЯ ИСПОЛЬЗОВАНИЯ В ДОМАШНИХ УСЛОВИЯХ И НЕ ПРЕДНАЗНАЧЕН ДЛЯ ИСПОЛЬЗОВАНИЯ В ИНЫХ, В ТОМ ЧИСЛЕ, КОММЕРЧЕСКИХ ЦЕЛЯХ И ПУБЛИЧНЫХ МЕСТАХ. ГАРАНТИЯ СОХРАНЯЕТСЯ ТОЛЬКО ПРИ СЛЕДОВАНИИ ЭТИМ УСЛОВИЯМ.

ВНИМАТЕЛЬНО ОЗНАКОМЬТЕСЬ С ДАННЫМ РУКОВОДСТВОМ ПО ЭКСПЛУАТАЦИИ, ПРЕЖДЕ ЧЕМ ПРИСТУПИТЬ К ИСПОЛЬЗОВАНИЮ ДАННОГО ПРИБОРА. В ДАННОМ РУКОВОДСТВЕ СОДЕРЖИТСЯ ВАЖНАЯ ИНФОРМАЦИЯ О ТЕХНИКЕ БЕЗОПАСНОСТИ ВО ВРЕМЯ УСТАНОВКИ, ЭКСПЛУАТАЦИИ, РЕМОНТА, УХОДА, А ТАКЖЕ ПЕРЕМЕЩЕНИЯ ДАННОГО ПРИБОРА.

ИНФОРМАЦИЯ О ПРИБОРЕ

ВНИМАНИЕ! НАХОЛОДИЛЬНИКЕ ИМЕЕТСЯ СЕРВИСНАЯ ТАБЛИЧКА, ИНФОРМАЦИЯ ИЗ КОТОРОЙ МОЖЕТ ПОНАДОБИТЬСЯ ПРИ СЕРВИСНОМ ОБРАЩЕНИИ. НЕ ОТРЫВАЙТЕ ЕЁ.

Сервисная линия KÖRTING может уточнить у вас информацию:

- Название модели
- Серийный номер прибора
- Артикульный номер прибора

Производитель оставляет за собой право на свое усмотрение и без дополнительных уведомлений изменять комплектацию, внешний вид и технические характеристики прибора. Приобретенный Вами прибор может отличаться от описанного в данном руководстве по эксплуатации.

МЕРЫ ПРЕДОСТОРОЖНОСТИ

МЕРЫ ПРЕДОСТОРОЖНОСТИ ПРИ ЭКСПЛУАТАЦИИ ПРИБОРА

ВНИМАНИЕ: РИСК ВОЗНИКНОВЕНИЯ ПОЖАРА ПРИ ИСПОЛЬЗОВАНИИ ЛЕГКОВОСПЛАМЕНЯЮЩИХСЯ МАТЕРИАЛОВ!

ВНИМАНИЕ: НЕ ЗАГОРАЖИВАЙТЕ ВЕНТИЛЯЦИОННЫЕ ОТВЕРСТИЯ НА КОРПУСЕ ПРИБОРА.

ВНИМАНИЕ: НЕ ИСПОЛЬЗУЙТЕ МЕХАНИЧЕСКИЕ УСТРОЙСТВА ИЛИ ДРУГИЕ ПРИСПОСОБЛЕНИЯ ДЛЯ УСКОРЕНИЯ ПРОЦЕССА РАЗМОРАЖИВАНИЯ, КРОМЕ РЕКОМЕНДОВАННЫХ ПРОИЗВОДИТЕЛЕМ. ЗАПРЕЩАЕТСЯ УДАЛЯТЬ НАЛЕДЬ И ИНЕЙ ПРИ ПОМОЩИ ОСТРЫХ ПРЕДМЕТОВ ВО ИЗБЕЖАНИЕ ПОВРЕЖДЕНИЯ ХОЛОДИЛЬНОГО КОНТУРА.

ВНИМАНИЕ: НЕ ПОВРЕЖДАЙТЕ КОНТУР ЦИРКУЛЯЦИИ ХЛАДАГЕНТА.

ВНИМАНИЕ: НЕ ПОМЕЩАЙТЕ ВНУТРИ ХОЛОДИЛЬНИКА ЛЮБЫЕ ЭЛЕКТРОПРИБОРЫ, ТОЛЬКО ЕСЛИ ТАКАЯ ВОЗМОЖНОСТЬ НЕ ПРЕДУСМОТРЕНА ИЗГОТОВИТЕЛЕМ. ХОЛОДИЛЬНИК ДОЛЖЕН БЫТЬ ОТКЛЮЧЁН ОТ СЕТИ ПИТАНИЯ ПО ЗАВЕРШЕНИЮ ИСПОЛЬЗОВАНИЯ И ПЕРЕД НАЧАЛОМ ПРОВЕДЕНИЯ ПОЛЬЗОВАТЕЛЬСКОГО ОБСЛУЖИВАНИЯ.

- Холодильник может использоваться детьми старше 8 лет, лицами с ограниченными физическими, сенсорными или умственными способностями, а также людьми с недостаточным опытом эксплуатации данной бытовой техники, если они были проинструктированы о правилах безопасной эксплуатации и осознают существующую опасность. Детям не разрешается играть с прибором. Дети не должны осуществлять очистку и пользовательское обслуживание холодильника без присмотра взрослых.
- Если кабель питания поврежден, он должен быть заменен авторизованным сервисным центром во избежание поломки оборудования.
- Утилизируйте холодильник согласно требованиям местного законодательства.
- Не храните в холодильнике взрывоопасные вещества и предметы, например, аэрозольные баллончики.
- Настоящий прибор предназначен для использования в бытовых и аналогичных условиях, таких как:
 - кухни для сотрудников в магазинах, офисах и другие служебные помещения;
 - фермерские хозяйства;
 - гостиницы, мотели и другие типы жилья, связанные с проживанием постояльцев;
 - гостиницы с условиями проживания типа «кровать и завтрак».
- Не размещайте в холодильнике чрезмерно много продуктов.
- Не открывайте слишком часто дверь холодильника, особенно в жаркую погоду, и не оставляйте дверь открытой слишком долго.
- Не храните пиво, напитки или другие жидкости, содержащиеся в бутылках или алюминиевых банках, а также в стеклянной таре, в морозильной камере холодильника; в противном случае стекло или алюминиевые банки могут треснуть от мороза, что может привести к повреждению прибора.
- Холодильник предназначен для работы только в пределах диапазона температуры окружающей среды, указанной в технических характеристиках. Эксплуатация прибора при более низких температурах может привести к его поломке.
- Не суйте руки в зазоры между дверями холодильника, а также между дверями и корпусом холодильника, чтобы предотвратить защемление пальцев.
- Аккуратно закрывайте дверь холодильника, чтобы находящиеся внутри предметы не упали.

-
- Не доставайте мокрыми руками продукты или контейнеры из морозильной камеры, когда холодильник работает, особенно металлические контейнеры, во избежание обморожения. Не употребляйте в пищу замороженные продукты, вынутые из морозилки, это может привести к заболеванию.
 - Следуйте указаниям производителей продуктов питания при выборе условий их хранения в холодильнике. Не следует размораживать и повторно замораживать продукты. Соблюдайте сроки хранения продуктов. При размораживании холодильника примите меры для сохранения температуры продуктов на время его размораживания и чистки.
 - Холодильник предназначен исключительно для бытового использования, например, для хранения продуктов; он не должен использоваться для других целей, например, для хранения крови, лекарственных средств или биологических продуктов, и т.д.

МЕРЫ ПРЕДОСТОРОЖНОСТИ ПРИ ОБРАЩЕНИИ С ЭЛЕКТРИЧЕСТВОМ

- Не тяните за кабель питания для отсоединения шнура питания холодильника. Пожалуйста, крепко возьмитесь за вилку и вытяните её из розетки напрямую.
- Чтобы обеспечить безопасное использование, не повреждайте шнур питания и не используйте шнур питания, когда он повреждён или изношен.
- Во избежание опасности, повреждённый шнур питания подлежит замене только компетентной сервисной службой или специалистами.
- Не используйте удлинители или незаземлённые адаптеры.
- Используйте отдельную розетку, розетка также не должна использоваться совместно с другими электроприборами. Штепсельная вилка должна быть крепко воткнута в розетку, в противном случае может возникнуть пожар.
- Убедитесь, что заземляющий контакт розетки надёжно подключен к линии заземления.
- Устанавливайте прибор так, чтобы доступ к розетке был свободным.
- В случае утечки бытового газа, прекратите подачу газа, а затем откройте двери и окна. Не отключайте холодильник и другие электрические приборы из розетки, поскольку искра может вызвать пожар.
- Не ставьте работающие электроприборы на холодильник, только если такая возможность не предусмотрена изготовителем.
- Не разбирайте и не ремонтируйте холодильник, не повреждайте контур хладагента; во избежание опасности для жизни и здоровья. Техническое обслуживание прибора должно проводиться только специалистом.
- Вынимайте штепсельную вилку из розетки в случае отключения электричества или перед чисткой прибора. Не подключайте прибор повторно к источнику питания в течение пяти минут, чтобы предотвратить повреждение компрессора из-за последовательных включений.

ПОВСЕДНЕВНОЕ ИСПОЛЬЗОВАНИЕ

- Не допускайте попадания горячего воздуха на пластиковые детали прибора.
- Не ставьте продукты питания непосредственно у задней стенки рабочей камеры.
- Не рекомендуется повторно замораживать размороженные продукты.
- Храните предварительно упакованные замороженные продукты в соответствии с инструкциями их производителя.
- Следует строго соблюдать рекомендации по хранению продуктов питания внутри устройства.
- Не помещайте газированные напитки в морозильную камеру, так как это создает повышенное давление на емкость для их хранения, что может привести к ее взрыву и повреждению прибора.
- Кубики льда могут вызвать ожоги ротовой полости, если их употреблять непосредственно

после извлечения из морозильной камеры.

- Открывание дверцы на длительное время может привести к значительному повышению температуры в отсеках прибора.
- Регулярно очищайте поверхности, которые могут соприкасаться с пищевыми продуктами, а также доступные дренажные системы.
- Храните сырое мясо и рыбу в подходящих контейнерах, чтобы они не соприкасались с другими продуктами питания.
- Если холодильник остается пустым в течение длительного времени, выключите его, разморозьте, очистите, высушите и оставьте дверцу открытой, чтобы предотвратить образование конденсата внутри прибора.

ЧИСТКА И УХОД

- Перед проведением чистки или технического обслуживания выключите прибор и выньте вилку из розетки.
- Не используйте для чистки и удаления наледи острые металлические приборы, используйте специальный пластиковый скребок.
- Регулярно проверяйте слив в холодильнике на наличие размороженной воды. При необходимости прочистите слив. Если слив заблокирован, вода будет скапливаться в нижней части прибора.

УСТАНОВКА

ВАЖНО! ДЛЯ ЭЛЕКТРИЧЕСКОГО ПОДКЛЮЧЕНИЯ ВНИМАТЕЛЬНО СЛЕДУЙТЕ ИНСТРУКЦИЯМ, ПРИВЕДЕННЫМ В РУКОВОДСТВЕ ПО ЭКСПЛУАТАЦИИ.

- Распакуйте прибор и проверьте, нет ли на нем повреждений. Не подключайте прибор, если он поврежден.
- Рекомендуется подождать не менее четырех часов перед подключением прибора, чтобы технические жидкости внутри системы охлаждения вернулись в компрессор.
- Обеспечьте вокруг прибора достаточную циркуляцию воздуха.
- Везде, где это возможно, распорки изделия должны быть прижаты к стене, чтобы избежать соприкосновения или зацепления за нагретые детали (компрессор, конденсатор) во избежание возможного возгорания.
- Прибор не должен располагаться вблизи радиаторов отопления и кухонных плит.
- После установки прибора убедитесь в доступности кабеля электропитания.

ОБСЛУЖИВАНИЕ

- Любые электромонтажные работы, необходимые для обслуживания прибора, должны выполняться квалифицированным электриком или компетентным специалистом.
- Данное изделие должно обслуживаться в авторизованном сервисном центре Weissgauff, и должны использоваться только оригинальные запасные части.

ЭНЕРГОСБЕРЕЖЕНИЕ

- Не кладите горячую пищу в прибор.
- Не располагайте продукты питания близко друг к другу, так как это препятствует циркуляции воздуха.
- Убедитесь, что продукты питания не касаются задней стенки рабочей камеры.
- При отключения центрального электропитания, старайтесь не открывать дверцы прибора, чтобы сохранить температуру внутри на более длительное время.

-
- Старайтесь не открывать дверцы на длительное время.
 - Старайтесь не устанавливать термостат на слишком низкое значение без необходимости.
 - Все аксессуары, такие как выдвижные ящики и полки, должны храниться внутри прибора, для снижения энергопотребления.

ЗАЩИТА ОКРУЖАЮЩЕЙ СРЕДЫ

Это устройство не содержит газов, которые могли бы повредить озоновый слой, ни в контуре хладагента, ни в изоляционных материалах. Прибор не следует выбрасывать вместе с бытовыми отходами. Изоляционная пена содержит легковоспламеняющиеся газы. Прибор следует утилизировать в соответствии с правилами эксплуатации, которые можно получить у местной управляющей компании. Избегайте повреждения холодильного агрегата, особенно теплообменника. Материалы, используемые в этом приборе, обозначенные соответствующим символом, подлежат вторичной переработке.



Символ на изделии или на его упаковке указывает на то, что данное изделие нельзя утилизировать как бытовые отходы. Вместо этого его следует сдать в соответствующий пункт сбора для утилизации электрического и электронного оборудования. Обеспечив правильную утилизацию данного изделия, вы сможете предотвратить потенциальные негативные последствия для окружающей среды и здоровья человека, которые в противном случае могли бы быть вызваны неправильным обращением с отходами данного изделия.

Для получения более подробной информации о переработке этого продукта, пожалуйста, свяжитесь с вашим местным советом, службой утилизации бытовых отходов или магазином, в котором вы приобрели продукт.

УПАКОВОЧНЫЕ МАТЕРИАЛЫ



Материалы с этим символом пригодны для вторичной переработки. Утилизируйте упаковку в подходящие контейнеры для сбора.

УТИЛИЗАЦИЯ ПРИБОРА

1. Выньте вилку из розетки.
2. Отрежьте сетевой кабель и выбросьте его.

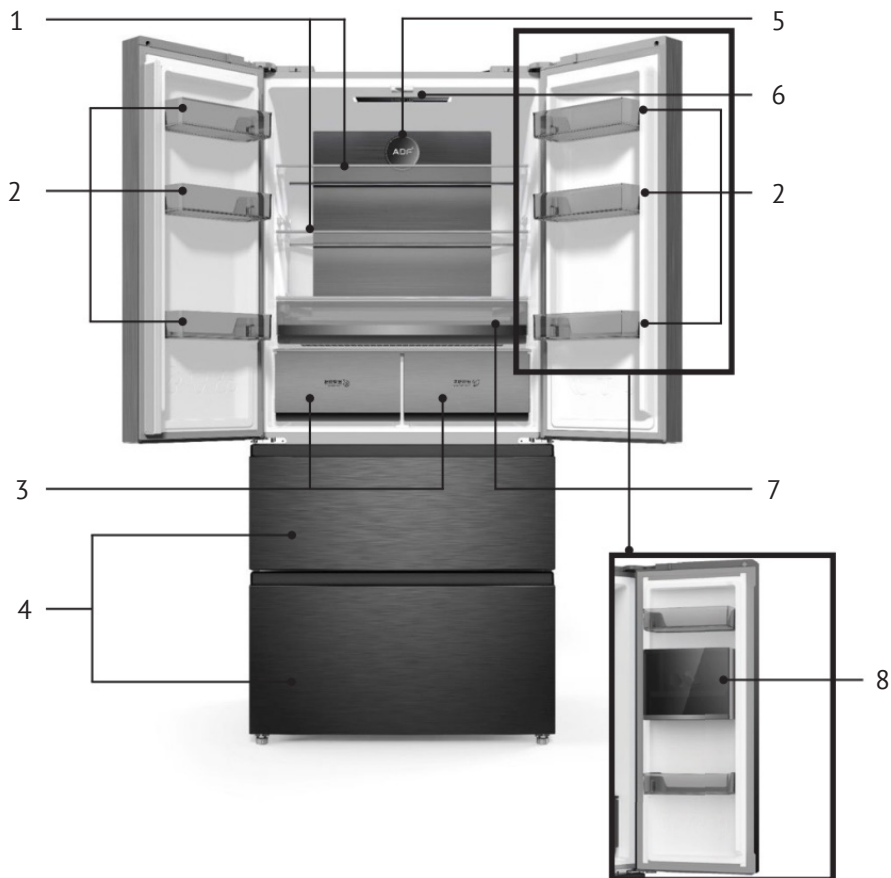
ПРЕДУПРЕЖДЕНИЕ! ВО ВРЕМЯ ИСПОЛЬЗОВАНИЯ, ОБСЛУЖИВАНИЯ И УТИЛИЗАЦИИ ПРИБОРА, ПОЖАЛУЙСТА, ОБРАТИТЕ ВНИМАНИЕ НА СИМВОЛ, АНАЛОГИЧНЫЙ ИЗОБРАЖЕННОМУ СЛЕВА, КОТОРЫЙ РАСПОЛОЖЕН НА ЗАДНЕЙ ПАНЕЛИ ПРИБОРА (ЗАДНЯЯ ПАНЕЛЬ ИЛИ КОМПРЕССОР) И ИМЕЕТ ЖЕЛТЫЙ ИЛИ ОРАНЖЕВЫЙ ЦВЕТ.



Это символ предупреждения об опасности возгорания. В трубах хладагента и компрессоре находятся легковоспламеняющиеся материалы.

Пожалуйста, располагайте прибор подальше от источника огня во время использования, обслуживания и утилизации.

ОПИСАНИЕ ПРИБОРА



1. Полки в холодильном отделении
2. Дверные полки в холодильном отделении
3. Ящики зоны свежести (правый ящик - с изменяемым температурным режимом и регулировкой влажности; левый ящик - с регулировкой влажности)
4. Ящики морозильных камер
5. Световые индикаторы системы устранения запахов и стерилизации воздуха холодильного отделения
6. Светодиодная подсветка
7. Ящик для овощей и фруктов
8. Ящик для косметических принадлежностей (в зависимости от модели)

Данное изображение носит справочный характер и может отличаться от реального прибора.

УСТАНОВКА

УСТАНОВКА ХОЛОДИЛЬНИКА

1. Снимите упаковку и убедитесь в отсутствии повреждений. В случае обнаружения повреждений, запрещается включать изделие в сеть. Необходимо незамедлительно сообщить о повреждениях по месту приобретения. В данном случае упаковку необходимо сохранять.
2. Перед включением изделия в сеть рекомендуется подождать не менее четырех часов.

ТРЕБОВАНИЯ К МЕСТУ УСТАНОВКИ И ГАБАРИТЫ

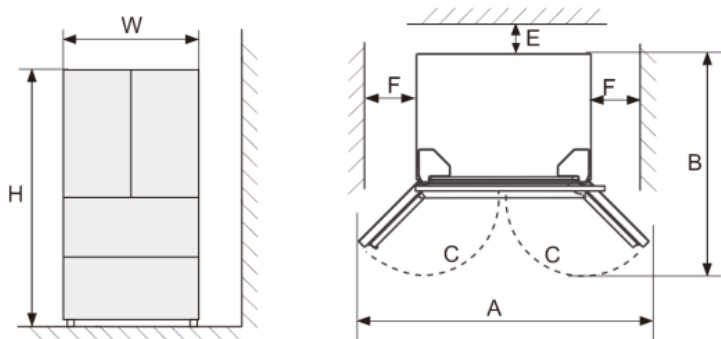
Требования к месту установки

1. Выберите место, предотвращающее попадание на прибор прямых солнечных лучей.
2. Выберите место, обеспечивающее достаточное пространство для беспрепятственного открытия дверей изделия.
3. Выберите место с ровной или почти ровной поверхностью.
4. Обеспечьте достаточное пространство для установки изделия на ровной поверхности.
5. При установке обеспечьте свободное пространство слева, справа, сзади и сверху изделия. Зазоры между изделием и расположенными рядом предметами не должны быть менее 50 мм. Свободное пространство над холодильником не должно быть менее 100 мм. Это позволит снизить потребление энергии. По возможности, задняя сторона изделия должна быть повернута к стене для предотвращения контакта с нагретыми компонентами (компрессор, конденсатор} и получения ожогов.
6. После установки изделия необходимо убедиться в доступности сетевой вилки.
7. Изделие не должно быть расположено вблизи отопительных приборов или кухонной плиты.

ВАЖНО! ПРИ УСТАНОВКЕ НЕОБХОДИМО ОБЕСПЕЧИТЬ ДОСТАТОЧНОЕ ПРОСТРАНСТВО ДЛЯ ПОЛНОГО ОТКРЫВАНИЯ ДВЕРЕЙ.

Предусмотрите достаточно места для открывания дверей и циркуляции воздуха.

Размеры в мм



W	D	H	A	B	C(°)	E	F
853	693	1930	1302	1043	115	50	100

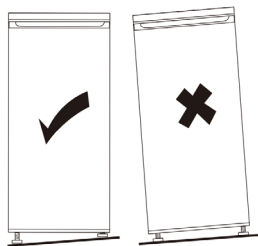
ТРЕБОВАНИЯ К ПОМЕЩЕНИЮ

Необходимо устанавливать изделие в помещении, в котором окружающая температура соответствует климатическому классу, указанному на таблице:

Климатический класс	Температура в помещении
SN	+10°C...+32°C
N	+16°C...+32°C
ST	+16°C...+38°C
T	+16°C...+43°C

Прибор должен быть установлен вдали от источников тепла, таких как радиаторы, отопительные котлы, прямые солнечные лучи и т.д. Убедитесь, что воздух может свободно циркулировать вокруг задней стенки устройства. Для обеспечения наилучшей производительности, если прибор установлен под нависающей стеной, минимальное расстояние между верхней частью корпуса и стеной должно быть не менее 100 мм. Желательно, чтобы прибор не был расположен под нависающей мебелью. Точное выравнивание обеспечивается несколькими регулируемые ножками в основании корпуса. Этот холодильник не предназначен для использования в качестве встраиваемого прибора.

УСТАНОВКА ПО УРОВНЮ



В процессе установки необходимо выровнять изделие относительно горизонтального уровня. В противном случае могут возникнуть проблемы из-за неплотного закрывания двери: повышенное образование наледи, повышенное потребление электроэнергии, некорректный температурный режим и т.п. Для выравнивания используйте регулируемые ножки. Вращая их против часовой стрелки, Вы можете приподнять передний край изделия. При вращении по часовой стрелке - опустить.

Ножки должны плотно стоять на поверхности. Прибор не должен быть наклонен.

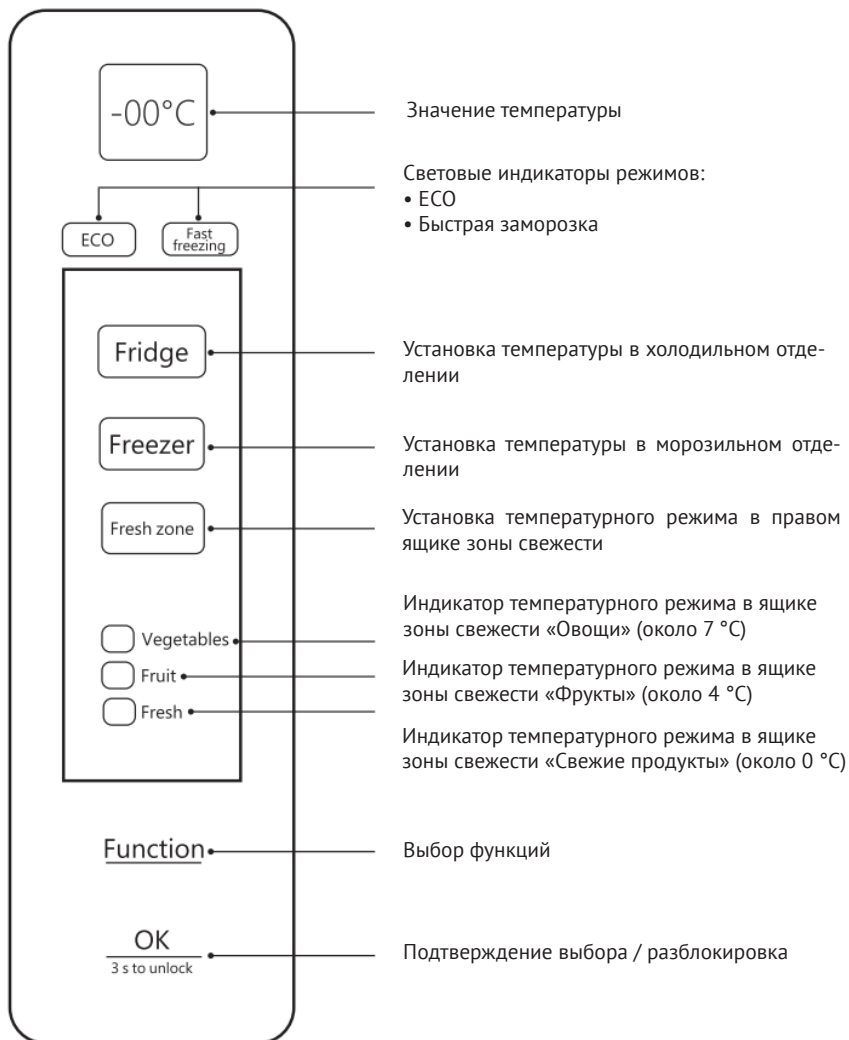
ПРИМЕЧАНИЕ. Регулировку рекомендуется проводить вдвоем. Отрегулировать положение ножек будет легче, если наклонить изделие назад, нажимая на верхний край. Чтобы избежать опрокидывания, не наклоняйте изделие более чем на 45 градусов.

ВНИМАНИЕ! НЕОБХОДИМО ПРЕДУСМОТРЕТЬ ВОЗМОЖНОСТЬ ОТКЛЮЧЕНИЯ ПРИБОРА ОТ СЕТИ ПИТАНИЯ; ПОЭТОМУ ПОСЛЕ УСТАНОВКИ ВИЛКА ДОЛЖНА БЫТЬ ДОСТУПНА.

ПОДКЛЮЧЕНИЕ К ЭЛЕКТРОСЕТИ

Перед подключением изделия к сети необходимо убедиться, что напряжение и частота тока, указанные на табличке изделия, соответствуют параметрам Вашей бытовой сети. Необходимо обеспечить заземление изделия. Вилка сетевого шнура имеет для этого соответствующий контакт. Если розетка бытовой сети не имеет заземление, необходимо обеспечить заземление изделия в соответствии с действующими нормами, проконсультировавшись с квалифицированным электриком. Производитель не несет ответственности в случае несоблюдения норм техники безопасности.

ПАНЕЛЬ УПРАВЛЕНИЯ



ДИСПЛЕЙ

При первом подключении к сети в течение двух секунд загорятся все индикаторы на дисплее. После закрытия всех дверей, в случае, если не производится никаких операций, дисплей погаснет через 3 минуты. Дисплей загорится вновь при открытии двери или нажатии одной из кнопок.

УСТАНОВКА ТЕМПЕРАТУРЫ ХОЛОДИЛЬНОГО ОТДЕЛЕНИЯ

Для установки необходимой температуры в холодильном отделении используйте кнопку выбора температурной зоны. Затем, последовательно нажимая кнопку выбора температуры установите одно из следующих значений:

5 °C, 6 °C, 7 °C, 8 °C, **OFF**, 2 °C, 3 °C, 4 °C, 5 °C

После индикации необходимого температурного режима выбор нужно подтвердить нажатием кнопки ОК.

Выбранный режим OFF означает отключение холодильной камеры

ВНИМАНИЕ! ПЕРЕД ВЫБОРОМ РЕЖИМА ОТКЛЮЧЕНИЯ ХОЛОДИЛЬНОЙ КАМЕРЫ УБЕДИТЕСЬ, ЧТО ВНУТРИ ХОЛОДИЛЬНИКА НЕ ОСТАЛОСЬ ПРОДУКТОВ

УСТАНОВКА ТЕМПЕРАТУРЫ МОРОЗИЛЬНОГО ОТДЕЛЕНИЯ

Для установки необходимой температуры в морозильном отделении используйте кнопку выбора температурной зоны. Затем, последовательно нажимая кнопку выбора температуры установите одно из следующих значений:

-18 °C, -17 °C, -16 °C, -24 °C, -23 °C, -22 °C, -21 °C, -20 °C, -19 °C, -18 °C,

После индикации необходимого температурного режима выбор нужно подтвердить нажатием кнопки ОК.

УСТАНОВКА ТЕМПЕРАТУРНОГО РЕЖИМА В ПРАВОМ ЯЩИКЕ ЗОНЫ СВЕЖЕСТИ

Для установки необходимого температурного режима в правом ящике зоны свежести используйте кнопку «Fresh Zone». Измените режим, последовательно нажимая кнопку. После выбора желаемой температуры в течение 5 секунд для подтверждения настройки нажмите кнопку «ОК» .

Установка температуры в зоне свежести происходит в следующем порядке:

«Овощи» (ок. 7 °C) => «Фрукты» (ок. 4 °C) = «Свежие продукты» (ок. 0 °C) > «Овощи» (ок. 7 °C).

РЕГУЛИРОВКА ВЛАЖНОСТИ В ЗОНЕ СВЕЖЕСТИ (ЛЕВЫЙ И ПРАВЫЙ ЯЩИКИ)

Для изменения уровня влажности воспользуйтесь регуляторами, размещенными на верхней части левого и правого ящиков. Установите уровень влажности согласно следующих обозначений:



низкий уровень влажности для продуктов с пониженным содержанием воды;



высокий уровень влажности для хранения свежих овощей, фруктов, зелени.

РЕЖИМ ECO

При активации режима ECO температура в холодильной камере поддерживается на уровне 5 °C, температура в морозильной камере на уровне -18 °C, а в зоне свежести по умолчанию установлен режим «Овощи», обеспечивая хранение продуктов в оптимальном температурном режиме.

Для того чтобы установить режим ECO, выберите его с помощью кнопки «Function». Когда символ ECO начнет мигать, в течение 5 секунд нажмите «ОК», чтобы подтвердить настройку. Для выхода из режима ECO нажимайте на кнопку «Function», пока символ ECO не начнет мигать, затем нажмите «ОК». При этом символ ECO погаснет.

БЫСТРАЯ ЗАМОРОЗКА

Функция быстрой заморозки позволяет поддерживать температуру в морозильной камере на максимальной мощности в течение 26 часов, после чего данная функция отключается автоматически. Быстрое снижение температуры в морозильной камере способствует предотвращению потери питательных свойств продуктов и сохранению свежести. Для того чтобы включить функцию «Быстрая заморозка» несколько раз нажмите кнопку «Function», пока значок быстрой заморозки не начнет мигать, а затем нажмите кнопку «OK» в течение 5 секунд, чтобы подтвердить настройку, загорится соответствующий световой индикатор.

Для того чтобы выключить функцию, нажимайте на кнопку «Function», пока индикатор «Fast Freezing» не начнет мигать, затем нажмите кнопку «OK» для подтверждения настройки, индикатор «Fast Freezing» погаснет и функция отключится.

При включении режима ECO функция быстрой заморозки будет отключена автоматически.

СИСТЕМА АКТИВНОГО УСТРАНЕНИЯ ЗАПАХОВ И СТЕРИЛИЗАЦИЯ ВОЗДУХА



Холодильник оснащен системой активного устранения запахов и стерилизации воздуха в холодильном отделении, рабочее состояние которой отражается световыми индикаторами внутри холодильной камеры (см. раздел «Описание прибора»). Первый индикатор показывает, что процесс очистки достиг 25%, следующие индикаторы 50%, 75% и 100% соответственно. Цикл стерилизации завершается, когда загораются все четыре индикатора. Система LECO работает автоматически: система стерилизации приостанавливает работу, когда дверь холодильной камеры открыта, и продолжает работу после закрытия двери.

БЛОКИРОВКА НАСТРОЕК

Функция блокировки позволяет сохранять настройки температуры и установленных функций для предотвращения случайного изменения. Для того чтобы включить/выключить функцию блокировки нажмите и удерживайте кнопку «OK» в течение 3 секунд. В течение 3 минут после включения функции блокировки настройки сохранятся автоматически.

ЗВУКОВОЕ ОПОВЕЩЕНИЕ ОБ ОТКРЫТОЙ ДВЕРИ

Если дверь холодильника была оставлена открытой более чем на 3 минуты, прозвучит непрерывный звуковой сигнал, который можно отключить нажатием любой кнопки. Если дверь холодильника не будет закрыта, звуковой сигнал возобновится через 3 минуты. Сигнал будет звучать, пока дверь не будет закрыта.

СОХРАНЕНИЕ ТЕКУЩИХ НАСТРОЕК

В случае отключения электроэнергии холодильник сохранит настройки, установленные до отключения электроэнергии, и возобновит работу в установленном режиме, когда подача электроэнергии будет восстановлена.

ЗАДЕРЖКА ВКЛЮЧЕНИЯ ПИТАНИЯ

С целью защиты компрессора холодильника от повреждения в случае кратковременного отключения питания (менее 5 минут), компрессор запускается через некоторое время после подачи электроэнергии.

ПРЕДУПРЕЖДЕНИЕ О ПОВЫШЕНИИ ТЕМПЕРАТУРЫ В МОРОЗИЛЬНОЙ КАМЕРЕ

В случае, если после подачи питания температура в морозильной камере превышает $-10\text{ }^{\circ}\text{C}$, соответствующие световые индикаторы начинают мигать. Текущая температура в морозильной камере отображается при нажатии любой кнопки. Стандартное отображение заданной температуры морозильной камеры восстанавливается через 10 секунд или при повторном нажатии любой кнопки.

ИНДИКАЦИЯ НЕИСПРАВНОСТЕЙ

В случае если на панели управления отображаются символы E0, E1, E2, EН, ЕС, ЕВ, ЕЕ обратитесь в сервисный центр.

ПОЛЕЗНЫЕ СОВЕТЫ И ПОДСКАЗКИ

Чтобы помочь Вам максимально эффективно использовать процесс замораживания, вот несколько важных советов:

- Максимальное количество продуктов, которые могут быть заморожены за 24 часа указано на заводской табличке.
- Процесс замораживания занимает 24 часа. В течение этого периода не следует добавлять никаких дополнительных продуктов, подлежащих замораживанию.
- Замораживайте только высококачественные, свежие и тщательно очищенные продукты питания.
- Готовьте пищу небольшими порциями, чтобы ее можно было быстро и полностью заморозить, а затем разморозить только в необходимом количестве
- Заверните продукты питания в алюминиевую фольгу или полиэтилен и убедитесь, что упаковки герметичны.
- Не допускайте соприкосновения свежих, размороженных продуктов с уже замороженными продуктами, чтобы избежать повышения температуры последних.
- Постные продукты хранятся лучше и дольше, чем жирные, соль сокращает срок хранения продуктов.
- Лед, если его употреблять сразу после извлечения из морозильной камеры, может привести к холодовой травме (ожогу) кожи.
- Желательно указывать дату замораживания на каждой отдельной упаковке с продуктами питания, чтобы Вы могли отслеживать сроки хранения.

СОВЕТЫ ПО ХРАНЕНИЮ ЗАМОРОЖЕННЫХ ПРОДУКТОВ

- Убедитесь, что замороженные продукты были упакованы продавцом надлежащим образом.
- Убедитесь в том, что замороженные продукты попадут из продовольственного магазина в морозильную камеру в кратчайшие сроки.
- Не открывайте дверь часто и не оставляйте ее открытой дольше, чем это необходимо.
- Размороженная пища быстро портится и не может быть повторно заморожена.
- Не превышайте срок хранения, указанный производителем пищевых продуктов.

СОВЕТЫ ПО ОХЛАЖДЕНИЮ СВЕЖИХ ПРОДУКТОВ

- Не храните в холодильнике теплую пищу или испаряющиеся жидкости.
- Накрывайте или заворачивайте пищу, особенно если она имеет сильный запах.
- Готовые блюда: заверните в полиэтиленовые пакеты или фольгу и поместите на стеклянные полки над ящиком для овощей.
- В целях безопасности храните готовые блюда таким образом не более одного-двух дней.
- Приготовленные продукты, холодные блюда и т.д., должны быть всегда накрыты крышкой.
- Фрукты и овощи: должны быть тщательно очищены и помещены в специальный ящик (ящики).
- Масло и сыр: их следует поместить в специальные герметичные контейнеры или завернуть в алюминиевую фольгу или полиэтиленовые пакеты, чтобы исключить попадание воздуха.
- Бутылка для молока: у нее должна быть крышка, и ее следует хранить на дверных полках.
- Бананы, картофель, лук и чеснок, если они не упакованы, нельзя хранить в холодильнике.

ИСПОЛЬЗОВАНИЕ РЕГУЛЯТОРА ВЛАЖНОСТИ

- Для поддержания влажности и свежести овощей, хранящихся внутри зоны свежести в холодильной камере используйте регулятор влажности.
- Если регулятор влажности сдвинуть вправо, с большим количеством открытых отверстий, внутри зоны свежести будет сохраняться более низкая влажность.
- Если регулятор влажности, сдвинуть влево, с меньшим количеством открытых отверстий, внутри зоны свежести будет сохраняться более высокая влажность.

ОТКЛЮЧЕНИЕ

При выключении холодильника на продолжительный срок, необходимо выполнить следующие действия:

- Отключите прибор от сети.
- Извлеките все продукты из холодильной и морозильной камеры.
- Тщательно протрите или вымойте при необходимости холодильник изнутри.
- Зафиксируйте двери в полукрытом состоянии, чтобы не препятствовать циркуляции воздуха и избежать появления неприятного запаха.

ЧИСТКА УСТРОЙСТВА

Из гигиенических соображений внутреннюю часть прибора, включая все аксессуары, следует регулярно очищать.

ОСТОРОЖНО! ПЕРЕД ЧИСТКОЙ ВЫКЛЮЧИТЕ ПРИБОР И ВЫНЬТЕ ВИЛКУ ИЗ РОЗЕТКИ, ЛИБО ВЫКЛЮЧИТЕ ИЛИ ВЫНЬТЕ АВТОМАТИЧЕСКИЙ ВЫКЛЮЧАТЕЛЬ ИЛИ ПРЕДОХРАНИТЕЛЬ. НЕ ИСПОЛЬЗУЙТЕ ПАРООЧИСТИТЕЛЬ ДЛЯ ЧИСТКИ ХОЛОДИЛЬНИКА. ГОРЯЧИЕ ПАРЫ МОГУТ ПРИВЕСТИ К ПОВРЕЖДЕНИЮ ПЛАСТИКОВЫХ ДЕТАЛЕЙ. ВЛАГА МОЖЕТ СКАПЛИВАТЬСЯ В ЭЛЕКТРИЧЕСКИХ КОМПОНЕНТАХ, ОПАСНОСТЬ ПОРАЖЕНИЯ ЭЛЕКТРИЧЕСКИМ ТОКОМ! ПРИБОР ДОЛЖЕН БЫТЬ ТЩАТЕЛЬНО ВЫСУШЕН, ПРЕЖДЕ ЧЕМ ОН БУДЕТ СНОВА ВВЕДЕН В ЭКСПЛУАТАЦИЮ.

ВАЖНО! ЭФИРНЫЕ МАСЛА И ОРГАНИЧЕСКИЕ РАСТВОРИТЕЛИ МОГУТ ВОЗДЕЙСТВОВАТЬ НА ПЛАСТИКОВЫЕ ДЕТАЛИ, НАПРИМЕР, ЛИМОННЫЙ ИЛИ АПЕЛЬСИНОВЫЙ СОК, МАСЛЯНАЯ КИСЛОТА, МОЮЩИЕ СРЕДСТВА, СОДЕРЖАЩИЕ УКСУСНУЮ КИСЛОТУ. НЕ ДОПУСКАЙТЕ ПОПАДАНИЯ ТАКИХ ВЕЩЕСТВ НА ДЕТАЛИ ПРИБОРА.

- Не используйте абразивные чистящие средства.
- На время чистки прибора достаньте продукты из морозильной камеры. Храните их в прохладном месте, хорошо укрытыми.
- Выключите прибор и выньте вилку из розетки на время чистки или обслуживания.
- Для чистки поверхностей и аксессуаров используйте мягкую ткань, смоченную водой. После чистки протрите сухой тканью.
- После того как прибор высохнет, его можно вернуть в эксплуатацию.

РАЗМОРОЗКА УСТРОЙСТВА

Холодильная и морозильная камеры данного устройства оснащены системой No-Frost, поэтому им не требуется разморозка.

УСТРАНЕНИЕ НЕИСПРАВНОСТЕЙ

Неисправность	Возможная причина	Способ решения
Холодильник не включается	Холодильник отключен от электросети	Проверьте сетевую вилку Проверьте положение автоматических выключателей и предохранителей. Проверьте наличие питания в линии.
Дверь плотно не закрывается	Не полностью задвинуты ящики	Задвиньте ящики
	Загрязнен уплотнитель двери	Тщательно протереть уплотнитель
	Некорректно выставлен горизонтальный уровень	Проверить уровень и при необходимости отрегулировать
Холодильник шумит при работе	Некорректно выставлен горизонтальный уровень	Проверить уровень и при необходимости отрегулировать
	Холодильник контактирует со стенами или другими приборами	Проверить и в случае необходимости устранить причину
Холодильник недостаточно охлаждает	Дверь открыта или оставалась открытой долгое время	В случае необходимости установите на некоторое время максимальный режим охлаждения
	Недостаточная циркуляция воздуха вокруг холодильника. Плотнo закройте дверь.	Проверьте правильность установки холодильника
Неприятный запах в холодильнике	Проверьте, нет ли в холодильнике просроченных продуктов или продуктов с сильным запахом, загрязнений холодильника.	Удалите испорченные продукты. Промойте холодильник. Тщательно упакуйте продукты, имеющие сильный запах.
Невозможно установить температуру	Проверьте, не активированы ли функции «Смарт» или «Быстрая заморозка»	Выйдете из режима специальной функции и отрегулируйте температуру

Неисправность	Возможная причина	Способ решения
На табло отображается температура в морозильном отделении, цифры мигают	Происходило отключение электроэнергии?	Нажмите не любую кнопку, чтобы отключить сигнализацию (см. раздел Перегрев), затем проверьте возможный ущерб хранящимся продуктам в холодильном и морозильном отделениях

ВНИМАНИЕ! НЕ ПЫТАЙТЕСЬ НИ ПРИ КАКИХ ОБСТОЯТЕЛЬСТВАХ САМОСТОЯТЕЛЬНО РЕМОНТИРОВАТЬ ХОЛОДИЛЬНИК. РЕМОНТ, ВЫПОЛНЕННЫЙ НЕОПЫТНЫМИ ЛЮДЬМИ, МОЖЕТ ПРИВЕСТИ К ТРАВМАМ ИЛИ СЕРЬЕЗНЫМ НЕИСПРАВНОСТЯМ. В СЛУЧАЕ, ЕСЛИ РЕШИТЬ ПРОБЛЕМУ НЕ УДАЛОСЬ, НЕЗАМЕДЛИТЕЛЬНО ОБРАТИТЕСЬ В АВТОРИЗОВАННЫЙ СЕРВИСНЫЙ ЦЕНТР KORTING.

КОДЫ ОШИБОК НА ДИСПЛЕЕ

Если на панели управления отображаются E0, E1, E2, EН или ЕС, это указывает на неисправность холодильника. Пожалуйста, свяжитесь с местным авторизованным сервисным центром.

ЗАМЕНА СВЕТОДИОДНОГО ОСВЕЩЕНИЯ

В холодильном отделении установлено светодиодное (LED) освещение. В случае отсутствия света при открывании двери, проверьте наличие электропитания.

НЕ ПРОИЗВОДИТЕ САМОСТОЯТЕЛЬНУЮ ЗАМЕНУ ЛАМПЫ!

ЕСЛИ ЛАМПА ВЫШЛА ИЗ СТРОЯ ИЛИ ПОВРЕЖДЕНА, СВЯЖИТЕСЬ СО СПЕЦИАЛИСТОМ АВТОРИЗОВАННОГО СЕРВИСНОГО ЦЕНТРА.

ТЕХНИЧЕСКИЕ ХАРАКТЕРИСТИКИ

Параметр	Показатель
Модель	KNFF 82535 X / XN
Тип устройства	Холодильник
Общий объем, л	540
Объем холодильного отделения, л	354
Объем морозильного отделения, л	186
Климатический класс	N/SN/ST
Класс защиты от поражения эл. током	I
Класс энергетической эффективности	A+
Тип компрессора	инвертерный
Потребляемая мощность лампы, Вт	2
Напряжение питания, В	220-240
Частота питания, Гц	50
Потребляемая мощность, Вт	160
Мощность размораживания, Вт	210
Потребляемый ток, А	1,4
Потребляемая энергия, кВт*ч/24ч	0,969
Потребляемая энергия в год, кВт*ч/год	369
Хладагент / вес, г	R600a/80
Мощность замораживания, кг/24ч	8,5
Уровень шума, дБ	41
Пенообразователь теплоизоляции	циклопентан
Размеры (ГхШхВ), мм	693x853x1930
Размеры упаковки (ГхШхВ), мм	748x918x2022
Материал двери	металл
Вес нетто, кг	100
Вес брутто, кг	109

Подтверждено соответствие данного бытового прибора требованиям применимых технических регламентов:

ТР ТС 004/2011 Технический регламент Таможенного союза «О безопасности низковольтного оборудования»

ТР ТС 020/2011 Технический регламент Таможенного союза «Электромагнитная совместимость технических средств»

ТР ЕАЭС 037/2016 Технический регламент Евразийского экономического союза «Об ограничении применения опасных веществ в изделиях электротехники и радиоэлектроники»

ИНФОРМАЦИЯ ОТ ПРОИЗВОДИТЕЛЯ

Изготовитель	KÖRTING®
Тип продукции	Холодильник с морозильной камерой
Тип изделия	KNFF
Модель	KNFF 82535 X / XN
Производитель (Фабрика)	Changhong Meiling Co. Ltd. КИТАЙ, No. 2163 Lianhua Road, Economic and Technological Development Zone, Hefei City, Anhui Province
Поставщик на территории РФ, уполномоченный на принятие претензий	ООО «Кёртинг РУС», 125252, г. Москва, ул. Гризодубовой, д. 4, к. 3, этаж 1, пом. 1, комн. 2. тел. +7 (495) 150-64-14 info@korting.ru www.korting.ru
Импортер	ООО «Кёртинг РУС», 125252, г. Москва, ул. Гризодубовой, д. 4, к. 3, этаж 1, пом. 1, комн. 2.
Гарантийный срок	2 года
Срок службы	10 лет
Серийный номер: Серийный номер указан на стикере стиральной машины.	Серийный номер состоит из 24 цифр, первые 16 из которых - внутривзаводская кодировка, последние 8 цифр - код в формате YYWWNNNN, где: YY - год производства WW - номер недели NNNN - порядковый номер изделия в партии

ХРАНЕНИЕ

До начала эксплуатации, а также при длительных перерывах в использовании прибор следует хранить в оригинальной заводской упаковке в сухом, защищенном от прямых солнечных лучей, воздействия низких температур, пыли, паров агрессивных веществ и т.п. месте, исключая резкие перепады температур и образование конденсата, соблюдая рекомендации ГОСТ 15150-69.

СЕРВИСНАЯ ПОДДЕРЖКА

Список авторизованных сервисных центров, осуществляющих гарантийный ремонт, указан на официальном сайте в разделе «Поддержка»: <https://korting.ru/support/>

По вопросам обслуживания, ремонта техники и качества работы авторизованных региональных сервисных центров обращайтесь на круглосуточную горячую линию сервисной поддержки по телефону: 8(800)550-78-62

Гарантийный срок на продукцию Korting составляет 2 года кроме специальной серии «1889» с гарантийным сроком 3 года.

Гарантийное обслуживание является бесплатным (включая стоимость работ материалов и, при необходимости и с учетом действующего законодательства, доставки) на дому у потребителя или в мастерской на усмотрение сервисного центра, и распространяется только на изделия, использующиеся в личных, семейных, бытовых целях, не связанных с предпринимательской деятельностью.

Обслуживание действительно на территории РФ и распространяется на производственный или конструкционный дефект изделия.

Гарантийное обслуживание не распространяется на:

1. Комплектующие изделия (которые могут быть сняты с основного изделия без применения каких-либо инструментов, а именно: полки, ящики, корзины, насадки, решетки, трубки, шланги и другие подобные комплектующие);
2. Недостатки изделий, вызванные несоблюдением прилагаемой инструкции по эксплуатации, транспортными повреждениями, неправильной установкой, перепадами напряжения питания, небрежным обращением или плохим уходом, неправильным использованием (включая перегрузку);
3. Недостатки, вызванные независящими от продавца причинами, такими как: явления природы и стихийные бедствия, пожар, действия домашних или диких животных, а также насекомых, грызунов, попадание внутрь изделия посторонних предметов (в том числе жидкостей) и другими подобными причинами;
4. Недостатки, возникшие в результате внесения конструктивных изменений или ремонта изделия потребителем или неавторизованным сервисным центром;
5. Расходные материалы: лампы освещения, фильтры, элементы питания и прочие элементы по уходу за изделием, которые описаны в инструкции по эксплуатации;
6. Внешние и внутренние загрязнения, потертости, царапины, возникшие в процессе эксплуатации, установки, регулировки, чистке изделия, замене расходных материалов (ламп освещения, фильтров, элементов питания и др.) и прочему уходу за изделием, который описан в инструкции по эксплуатации.

Любые претензии по качеству товара изделия рассматриваются только после предварительной проверки качества изделия представителем авторизованного сервисного центра.

Компания Korting оставляет за собой право по своему усмотрению расширить свои обязательства перед потребителем по сравнению с требованиями закона и указанными в настоящем документе обязательствами.

Перед установкой и использованием изделия обязательно внимательно прочтите инструкцию по эксплуатации.

Для установки (подключения) техники мы рекомендуем обращаться в авторизованные сервисные центры. Вы можете воспользоваться услугами любых других квалифицированных специалистов или выполнить это самостоятельно, воспользовавшись рекомендациями инструкции по эксплуатации, однако изготовитель (продавец) не несет ответственности за возникшие дефекты в следствие неправильной установки.

Специалисты, осуществляющие подключение (установку), делают отметку в соответствующем разделе гарантийного талона.

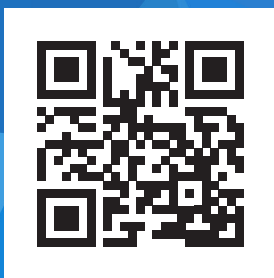
СВЕДЕНИЯ ОБ УСТАНОВКЕ ПРИБОРА (заполняется только для приборов, подлежащих установке)	
Дата установки:	Мастер:
Организация установщик:	Работу принял. Подпись заказчика:

Фирма производитель оставляет за собой право без предварительного предупреждения вносить изменения в конструкцию, дизайн, комплектацию или технологию изготовления без смены основных характеристик изделия.

körting	
ТАЛОН НА ГАРАНТИЙНОЕ ОБСЛУЖИВАНИЕ (изымается мастером)	
Модель:	_____
Серийный номер:	_____
Дата приобретения:	_____
Вид дефекта:	_____
_____	_____
Проведенные работы:	_____
_____	_____
Ф.И.О. потребителя:	_____
_____	_____
Адрес:	_____
_____	_____
Телефон:	_____
Дата ремонта:	_____
Мастер:	_____
_____	_____
Место штампа	

(вырезать по пунктиру)

körting	
ТАЛОН НА ГАРАНТИЙНОЕ ОБСЛУЖИВАНИЕ (изымается мастером)	
Модель:	_____
Серийный номер:	_____
Дата приобретения:	_____
Вид дефекта:	_____
_____	_____
Проведенные работы:	_____
_____	_____
Ф.И.О. потребителя:	_____
_____	_____
Адрес:	_____
_____	_____
Телефон:	_____
Дата ремонта:	_____
Мастер:	_____
_____	_____
Место штампа	



korting.ru

