

ЭЛЕКТРИЧЕСКАЯ
ВСТРАИВАЕМАЯ
ВАРОЧНАЯ
ПОВЕРХНОСТЬ



ИНСТРУКЦИЯ

по установке,
эксплуатации
и уходу

Модель

PE-303

Уважаемый, покупатель!

Мы благодарим Вас за выбор электрической варочной поверхности швейцарской торговой марки MBS. Пожалуйста, внимательно ознакомьтесь с настоящей Инструкцией перед началом пользования.

Монтаж и подключение варочной поверхности должны быть произведены только квалифицированным специалистом в соответствии с правилами, изложенными в настоящей Инструкции. Производитель (поставщик) не несет ответственность в случае поломки или повреждения изделия в результате несоблюдения настоящей Инструкции.

Настоящая инструкция была разработана для обеспечения вашей безопасности и безопасности окружающих. Поэтому, мы просим вас внимательно ее прочитать, перед тем как устанавливать прибор и начать им пользоваться. Сохраните данную инструкцию, чтобы при необходимости обращаться к ней впоследствии. Если прибор будет продан или передан другому лицу, удостоверьтесь, что данная инструкция была передана новому владельцу.

Установка

- Установка прибора и его подключение к электрической сети должны выполняться только **КВАЛИФИЦИРОВАННЫМ СПЕЦИАЛИСТОМ**. Перед выполнением любых операций, важно проверить, что прибор **ОТКЛЮЧЕН** от электрической сети.
- Недопустимо пытаться изменить характеристики данной продукции.
- После того как прибор был распакован, убедитесь, что он не имеет повреждений и электрические контакты в идеальном состоянии. В противном случае, свяжитесь с продавцом.
- Производитель не несет ответственность за несоблюдение мер предосторожности и техники безопасности.
- Прибор должен подключаться к сети с заземлением.
- Перед тем, как начать использовать прибор, снимите все ярлыки и защитную пленку снаружи и внутри прибора.

Эксплуатация

- Данная продукция разработана для приготовления пищи, для непрофессионального использования. Ее не следует использовать для иных целей.
- После использования прибора, убедитесь, что все ручки управления находятся в положении **“ЗАКРЫТО”** или **“ВЫКЛЮЧЕНО”**.
- Если вы используете электрическую розетку рядом с данным прибором, позаботьтесь, чтобы кабели используемых вами приборов не касались его и находились достаточно далеко от горячих частей прибора.
- Никогда не используйте данный прибор для обогрева помещения.

Безопасность детей

- Данный прибор должен использоваться только совершеннолетними людьми. Позаботьтесь о том, чтобы дети не имели доступа к прибору.
- Открытые части данного прибора нагреваются при приготовлении пищи и остаются горячими в течение некоторого времени после выключения. Не подпускайте детей к прибору, пока он не остынет.

Очистка и обслуживание

- Поддерживайте прибор в чистом состоянии. Загрязнения пищевыми остатками недопустимо, т.к. может привести к риску возникновения пожара.

Сервисное обслуживание и запасные части

- В случае возникновения неисправностей. Никогда не пытайтесь самостоятельно чинить прибор. Неквалифицированный ремонт может привести к повреждениям и несчастным случаям. В первую очередь обратитесь к содержанию данного руководства. Если вы не смогли найти в нем необходимой информации, обратитесь в ближайший сервисный центр. Сервисное обслуживание данного прибора должно производиться только в авторизованном техническом сервисном центре. Всегда требуйте использования оригинальных запчастей.

Утилизация прибора

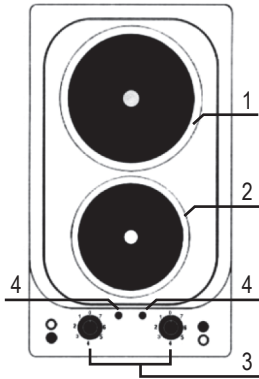
- Прибор произведен из материалов, являющихся экологически безопасными. Приняв решение о замене прибора новым, обратитесь в организации, занимающиеся утилизацией данного вида техники.
- Пожалуйста, внесите свой вклад в защиту окружающей среды.

СОДЕРЖАНИЕ

1. ОПИСАНИЕ ЭЛЕКТРИЧЕСКОЙ ПОВЕРХНОСТИ
2. ИСПОЛЬЗОВАНИЕ
3. МОНТАЖ
4. ТЕХНИЧЕСКИЕ ХАРАКТЕРИСТИКИ
5. ГАРАНТИЯ



1. ОПИСАНИЕ ЭЛЕКТРИЧЕСКОЙ ПОВЕРХНОСТИ



1 – Конфорка быстрого нагрева 2000 W

2 – Конфорка 1500 W

3 – Панель управления

4 – Сигнальная лампочка

2. ИСПОЛЬЗОВАНИЕ

2.1. Использование поверхности

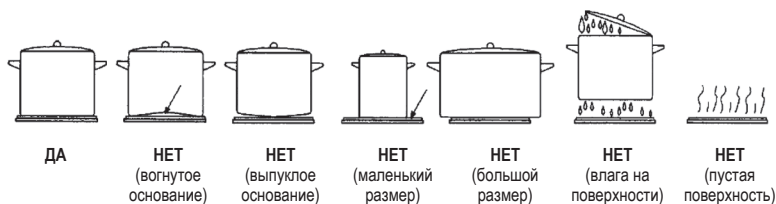
Варочная поверхность PE-303 имеет одну конфорку быстрого нагрева мощностью 2000 W и одну стандартную конфорку мощностью 1500 W. Конфорка быстрого нагрева помечена красным кружком в центре. Каждая конфорка включаются своей ручкой панели управления и помимо положения «выкл» имеет 6 положений мощности (обозначаются цифрами по возрастающей), которые устанавливаются по часовой или против часовой стрелки. Когда вы используете конфорку быстрого нагрева, термостат автоматически поддерживает выбранную температуру на одном уровне. Сигнальная лампочка на панели управления показывает, что конфорка включена.

	Разогрев пищи		Готовка		Жарка	
Стандартные конфорки и конфорки быстрого нагрева	1	2	3	4	5	6

- Старайтесь не допускать прямого попадания пищи и жидкости на работающую конфорку.
- Никогда не оставляйте включенную конфорку с установленной на ней пустой посудой
- Перед тем как снять посуду с конфорки, всегда выключайте сначала саму конфорку.
- После выключения конфорки какое-то время остаются теплыми.

2.2. Посуда

- Используйте посуду с плоским дном.
- Используйте посуду подходящего размера или чуть больше чем размер конфорки.
- Не используйте посуду, которая сильно меньше размера конфорки.
- Не ставьте на конфорки мокрую посуду – перед использованием ее лучше вытереть насухо.
- Не включайте на продолжительное время конфорки без посуды на них.



2.3. Очистка

- Перед выполнением любой операции по очистке или обслуживанию, отключите прибор и дайте ему остыть.
- Металлическую поверхность следует мыть теплой водой с моющим средством: не используйте абразивных материалов, которые могут их повредить. Сами конфорки также рекомендуется мыть мягкой губкой или тканью с теплой водой и моющим средством. Для удаления устойчивых пятен, используйте обычные неабразивные моющие средства или имеющиеся в продаже специальные средства. Мы настоятельно рекомендуем не использовать жесткие чистящие губки, металлические мочалки и средства, содержащие кислоты.

3. МОНТАЖ

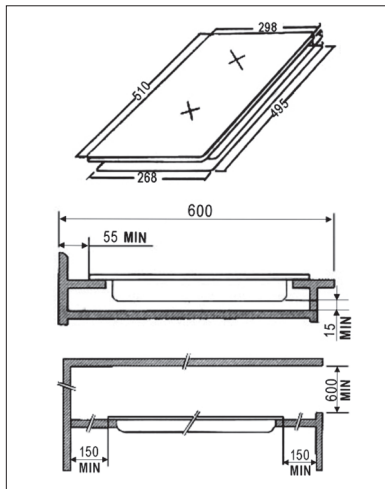
3.1. ЭЛЕКТРИЧЕСКИЕ ПОДКЛЮЧЕНИЯ

- Электрическая система должна быть обязательно заземлена в соответствии с правилами техники безопасности.
- При подключении к электросети с использованием вилки и розетки, убедитесь, что они соответствуют параметрам прибора.
- Розетка должна быть доступна после того как прибор будет установлен.
- **Никогда не выключайте вилку из розетки, потянув за кабель.**
- Непосредственно после установки прибора проведите контрольную проверку. Если прибор не функционирует, отключите его от питания и свяжитесь с ближайшим центром технической помощи.
- **Никогда не пытайтесь самостоятельно отремонтировать прибор.**
- Если используется подключение с помощью вилки и розетки, убедитесь, что они соответствуют параметрам прибора. Не используйте адаптеры и удлиннители, т.к. это может привести к перегреву и риску возгорания.
- Возможно прямое подключение к сети, которое может быть осуществлено только специалистами сервисного центра.
- **Если в комплект приобретенного вами прибора не входит кабель питания, следует использовать кабель, выдерживающий температуру не менее 90°C. В противном случае, электробезопасность прибора может быть нарушена.**

Производитель не несет ответственности за любой ущерб, причиненный людям или имуществу вследствие несоблюдения вышеуказанных предписаний, вмешательства пользователя в любую часть прибора или использования неоригинальных запасных частей.

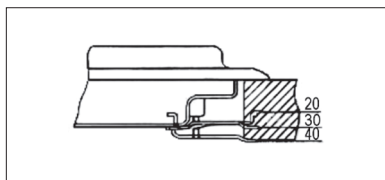
3.2. Техническая информация для установщиков

- Данная варочная поверхность разработаны для установки в столешницу глубиной 600 мм.
- Любые боковые панели мебели выше варочной панели должны располагаться на расстоянии не менее 150 мм от отверстия для встраивания варочной поверхности.
- На рисунке ниже показаны параметры установки данной поверхности, указан требуемый зазор вокруг устройства и контур на установочной площадке.
- Вытяжка должна быть расположена на расстоянии не менее 65 см над конфорками.



3.3. Крепление поверхности

- Расположите уплотнительные прокладки по краям варочной поверхности таким образом, чтобы концы сходились, не попадая один на другой.
- Опустите поверхность в подготовленное отверстие так, чтобы она была по центру.
- Закрепите поверхность в подготовленном отверстии с помощью соединительных скоб и крепежа, так как это показано на рисунке ниже.



4. ТЕХНИЧЕСКИЕ ХАРАКТЕРИСТИКИ

Электрическое питание	220В 50 Гц
Класс энергопотребления	A

5. ГАРАНТИЯ

Мы предоставляем гарантию на данную бытовую поверхность сроком на один год со дня её покупки. Если Вы пользовались поверхностью согласно данной Инструкции, но поломка все же произошла, обратитесь в ближайший сервисный центр.

Для осуществления гарантийного обслуживания Вам необходимо предъявить чек на покупку бытового устройства вместе с гарантийным талоном, который обязан быть заполнен Продавцом во время продажи. Требуйте заполнения Гарантийного талона.

В ином случае гарантийные обязательства не действительны.

Гарантия не распространяется, если:

- Нарушены требования, указанные в настоящей Инструкции или Гарантийном талоне.
- Поверхность использовалась в промышленных целях.
- Истек срок гарантии.
- Имели место некачественная установка, неправильное использование.
- Электрическое напряжение сети не соответствует требованиям Инструкции на поверхность.
- Поверхность проходила ремонт на неуполномоченной сервисной станции, или при ремонте были использованы запасные части другого производителя.

По окончании срока гарантии все регламентные работы, ремонт и замены запасных частей являются платными.

Изделие произведено в соответствии с европейскими стандартами и прошло сертификацию.



Данная инструкция предназначена для модели бытовой встраиваемой электрической поверхности PE-303.

Уважаемый покупатель,

Спасибо, что Вы выбрали продукцию торговой марки “MBS”.



ISO9001 : 2000

