

Уважаемый клиент!

Благодарим Вас за покупку товара Smeg.

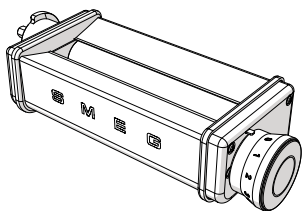
Выбрав наш продукт, Вы сделали выбор в пользу прибора, созданного путем соединения классического стиля, инновационных технических решений и внимания к деталям.

Данный прибор идеально сочетается с другими продуктами Smeg и даже сам по себе способствует созданию атмосферы стиля на кухне.

Надеемся, что Вы сможете в полной мере оценить Ваш новый электроприбор.

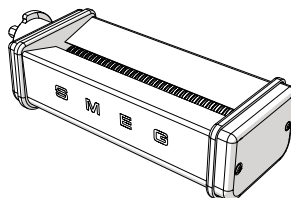
Для получения дополнительной информации о продукте см.:

www.smeg50style.com или www.smeg.com.



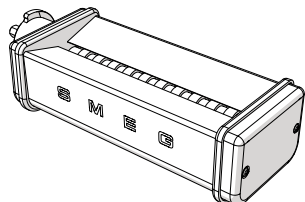
SMPR01

Аксессуар для раскатки теста



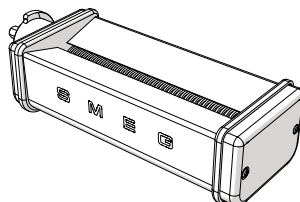
SMSC01

Аксессуар для спагетти



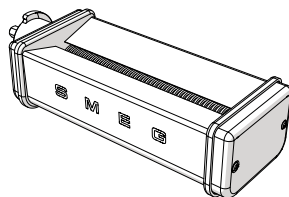
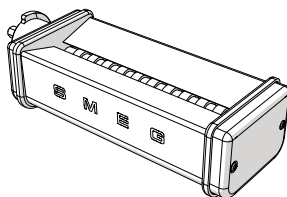
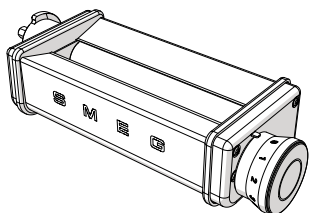
SMFC01

Аксессуар для широкой лапши



SMTC01

Аксессуар для тонкой лапши



SMPC01

Аксессуар для раскатки теста и набор для резки макаронных изделий
(широкой и тонкой лапши)

Содержание

1	Меры предосторожности	164
1.1	Введение	164
1.2	Руководство по эксплуатации	164
1.3	Предназначение	164
1.4	Общие меры безопасности	165
1.5	Ответственность изготовителя	167
1.6	Утилизация	167
2	Описание	168
2.1	Описание изделия	168
2.2	Аксессуары	169
3	Использование	170
3.1	Перед первым использованием	170
3.2	Сборка аксессуара для раскатки теста и аксессуаров для резки макаронных изделий	170
3.3	Способ использования аксессуара для раскатки теста	172
3.4	Способ использования аксессуаров для длинных макаронных изделий	174
4	Чистка и техническое обслуживание	176
4.1	Меры предосторожности	176
4.2	Чистка поверхностей	176
4.3	Плановая ежедневная чистка	176
4.4	Пятна от продуктов или остатки пищи	176
4.5	Смазка шестерен	176
4.6	Внеплановое техобслуживание	177
5	Рецепты	178

Рекомендуется внимательно прочесть данное руководство, в котором содержатся все указания для сохранения неизменными внешнего вида и функций купленного прибора.

Для получения дополнительной информации о продукте см.: www.smeg.com

Производитель оставляет за собой право вносить без предупреждения все изменения, которые посчитает полезными для улучшения собственной продукции. Рисунки и описания, содержащиеся в данном Руководстве по эксплуатации, не имеют обязательств и имеют ознакомительный характер.



Меры предосторожности

1 Меры предосторожности

1.1 Введение

Важная информация для пользователя:



Меры предосторожности

Общая информация об этом руководстве по эксплуатации, о мерах безопасности и конечной утилизации прибора.

Описание



Описание аксессуаров

Использование



Информация по использованию аксессуаров

Чистка и техническое обслуживание



Информация для правильной чистки и технического обслуживания аксессуаров.

Рецепты



Список рецептов для приготовления разных типов макаронных изделий



Меры предосторожности



Информация



Предложения

1.2 Руководство по эксплуатации

Данное руководство по эксплуатации является неотъемлемой частью аксессуаров. Необходимо хранить его в целости и сохранности в доступном месте на протяжении всего срока службы аксессуаров.

1.3 Предназначение

- Аксессуары предназначены исключительно для применения в домашних условиях.
- Использовать эти аксессуары только вместе с тестомесом от производителя.
- Аксессуары должны использоваться в закрытых помещениях, в защищенном от влияния атмосферных факторов месте.
- Аксессуар для раскатки теста используется для вытягивания теста нужной толщины.
- Аксессуары для длинных макаронных изделий могут использоваться для резки теста на разные форматы (лапша разной ширины и спагетти).
- Запрещается использовать аксессуары не по назначению.
- Использование данных аксессуаров запрещена лицам (включая детей) с пониженными физическими, психическими или умственными способностями или лицам с недостаточным опытом и знаниями в случае, если они не находятся под наблюдением или не обучены взрослыми, ответственными за их безопасность.



1.4 Общие меры безопасности

Следуйте всем предписаниям по мерам безопасности для обеспечения безопасной эксплуатации аксессуаров.

- Перед использованием аксессуаров следует внимательно ознакомиться с данным руководством по эксплуатации и руководством к самому тестомесу.
- Не погружайте прибор, провод электропитания или штепсельную вилку в воду или в какие-либо другие жидкости.
- Нельзя использовать прибор, если провод питания или штепсельная вилка повреждены или если прибор был уронен или поврежден каким-либо образом.
- Не используйте аксессуары, если провод питания или штепсельная вилка тестомеса повреждены или если прибор был уронен или поврежден каким-либо образом.
- В случае неисправности ремонт прибора должен производиться исключительно квалифицированным техническим специалистом.
- Провод прибора намеренно имеет небольшую длину во избежание несчастных случаев. Не следует пользоваться удлинителями.
- Избегайте контакта провода электропитания с острыми краями.
- Не тяните за кабель, чтобы вынуть вилку из розетки.
- Не ставьте прибор на или рядом с включенными газовыми или электрическими плитами, внутри печей или поблизости от источников тепла.
- После использования сразу же выключайте прибор.
- Не оставляйте работающий прибор без присмотра.
- Не используйте поврежденные аксессуары.
- Не оставляйте работающие аксессуары без присмотра.
- Не вносите изменения в аксессуары.
- Не пытайтесь отремонтировать аксессуары самостоятельно или без помощи квалифицированного специалиста.
- Необходимо отсоединять прибор от сети электропитания перед выполнением любых операций по чистке и по завершении использования.
- Ни в коем случае не пытайтесь погасить пламя или пожар водой: выключите прибор, извлеките штепсельную вилку из розетки и накройте пламя крышкой или покрывалом из огнестойкого материала.
- Не вносите изменения в прибор.
- Необходимо размещать прибор в недоступном для детей месте.



Меры предосторожности

Для прибора и для аксессуаров

- Отключайте прибор от розетки после каждого использования, а также перед его очисткой.
- Не устанавливайте, не удаляйте и не проводите замену насадок, если система блокировки не активирована (моторная головка опущена).
- Во время работы избегайте контакта с движущимися частями. Во избежание травмирования или повреждения тестомеса и аксессуаров следите, чтобы руки, одежда, кухонные лопатки и другие принадлежности находились на безопасном расстоянии от аксессуаров.
- Не отсоединяйте насадки во время работы прибора.
- Убедитесь в том, что чаша правильно установлена и закреплена в гнезде, прежде чем использовать прибор с насадками.
- Не разблокируйте и не удаляйте чашу во время работы прибора.
- Не превышайте максимальную вместимость чаши.
- Необходимо дать прибору остыть, прежде чем осуществлять его чистку.
- Не используйте аксессуары отличные от тех, что указаны и поставляются производителем. Использование неоригинальных комплектующих, насадок и аксессуаров может привести к травмам или повреждению тестомеса и аксессуаров.
- Не ставьте на прибор никакие предметы.
- Не используйте агрессивные моющие средства и острые предметы для удаления остатков из чаши, с насадок и аксессуаров.
- Следите за тем, чтобы дети не играли с прибором.
- Выключите тестомес перед установкой или снятием аксессуаров.
- Не отсоединяйте аксессуары во время работы прибора. Проверьте, что переключатель скорости находится в положении 0 (ВЫКЛ.).
- Необходимо дать аксессуарам остыть, прежде чем осуществлять их чистку.
- Не используйте агрессивные моющие средства или заостренные скребки для мойки и чистки аксессуаров.
- Не ставьте на аксессуары никакие предметы.



1.5 Ответственность изготовителя

Производитель снимает с себя всякую ответственность за причиненный людям и имуществу ущерб в случае:

- ненадлежащего использования аксессуаров;
- непрочтения руководства по эксплуатации;
- нарушения целостности какой-либо части аксессуаров;
- использования неоригинальных запчастей;
- несоблюдения предписаний по безопасности.

1.6 Утилизация

Старые приборы не должны утилизироваться вместе с бытовыми отходами! В соответствии с

действующим законодательством, по окончании срока службы приборов их следует передать в соответствующие центры дифференцированного сбора. Таким образом будет обеспечиваться переработка ценных материалов, содержащихся в старых приборах, а также защита окружающей среды. Для получения более подробной информации обратитесь к уполномоченным представителям местной власти или к работникам центров дифференцированного сбора отходов.

Примите во внимание, что для упаковки аксессуаров применяются безвредные материалы, пригодные для повторного использования.

- Передайте материалы упаковки в соответствующие центры дифференцированного сбора отходов.



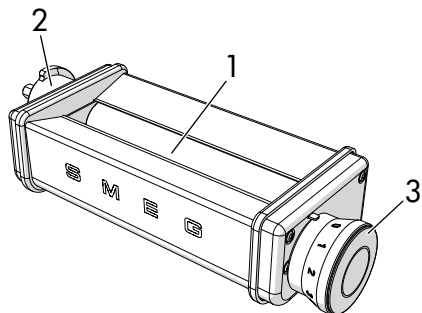
Пластиковые упаковки Опасность удушья

- Не оставляйте упаковку или ее части без присмотра.
- Не разрешайте детям играть с пластиковыми пакетами, входящими в состав упаковки.

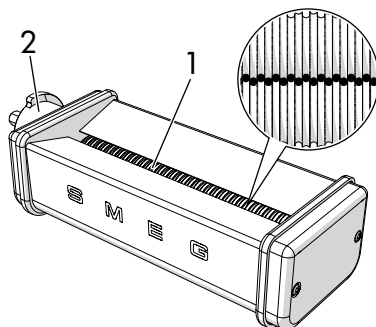


2 Описание

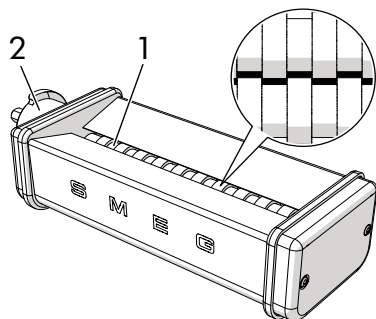
2.1 Описание изделия



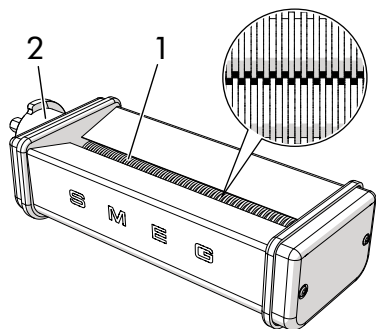
SMPR01 - Аксессуар для раскатки теста



SMSC01 - Аксессуар для спагетти



SMFC01 - Аксессуар для широкой лапши



SMTС01 - Аксессуар для тонкой лапши

1 Валики

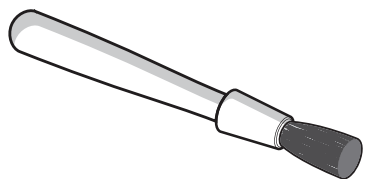
2 Крепление

3 Ручка выбора толщины



2.2 Аксессуары

Щетка



Служит для удаления оставшегося засохшего теста из аксессуаров и из валиков.



Аксессуары, которые могут соприкасаться с пищевыми продуктами, изготовлены из материалов, соответствующих нормам действующего законодательства.



3 Использование



Опасность электрического удара

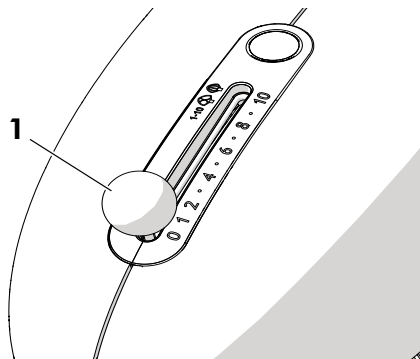
- Вставьте штепсельную вилку в розетку, соответствующую требованиям и оснащенную заземлением.
- Розетка должна иметь заземление.
- Не следует пользоваться переходниками.
- Не следует пользоваться удлинителями.
- Несоблюдение данных мер может привести к смертельному исходу, пожару или поражению электрическим током.

3.1 Перед первым использованием

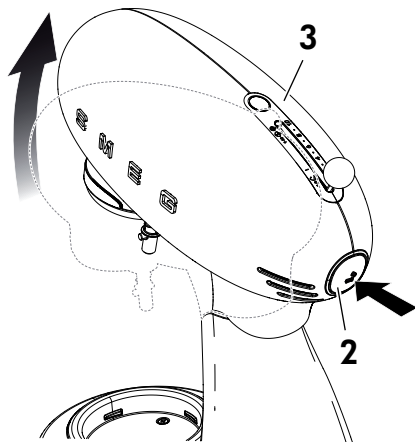
1. Удалите все защитные упаковочные материалы снаружи и изнутри аксессуаров.
2. Снимите имеющиеся этикетки с аксессуаров
3. Очистите аксессуары (см. «4 Чистка и техническое обслуживание»).
4. Приготовьте тесто для вытягивания с помощью аксессуара для раскатки или для резки с помощью аксессуаров для длинных макаронных изделий.

3.2 Сборка аксессуара для раскатки теста и аксессуаров для резки макаронных изделий

1. Выключите тестомес, установив рычаг (1) тестомеса в положение '0' (ВЫКЛ).

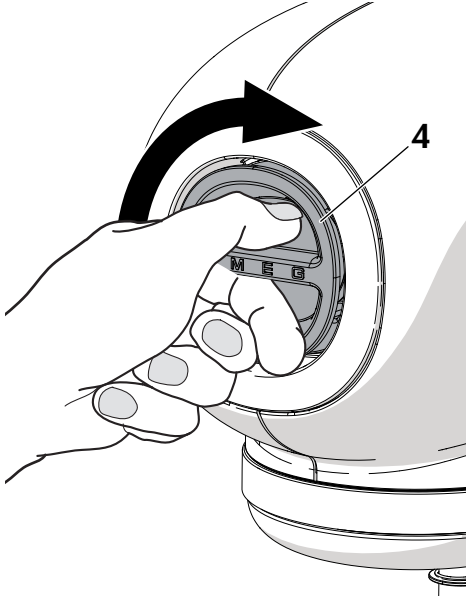


2. Выньте вилку из розетки электрической сети.
3. Нажмите кнопку разблокировки (2).
4. Удерживайте кнопку разблокировки нажатой и поднимите моторную головку вверх (3).
5. Снимите имеющиеся стандартные аксессуары (крюк для замешивания, плоский венчик, проволочный венчик).

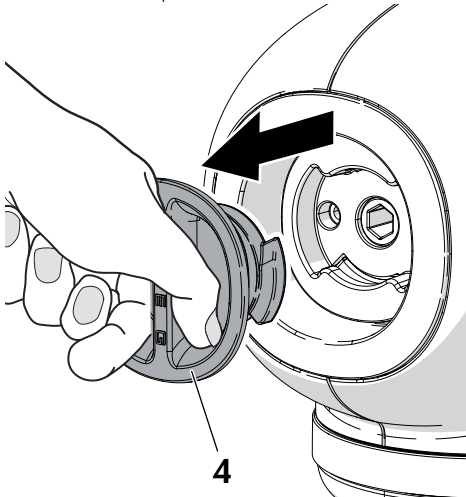




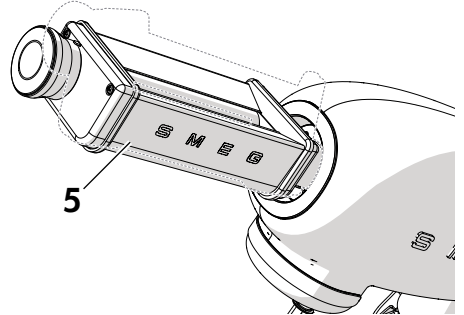
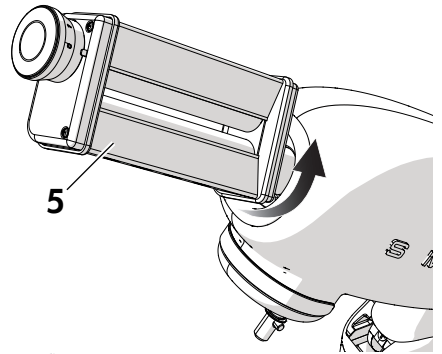
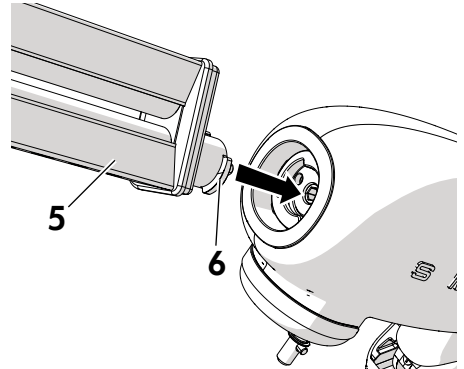
6. Возьмитесь за защитное приспособление переднего крепления (4) в центральной части и поверните его по часовой стрелке.



7. Потяните наружу, чтобы снять защитное приспособление (4).



8. Вставьте аксессуар (5), следуя направляющей, имеющейся на креплении (6), и поверните его на 60°.



9. Опустите головку тестомеса, удерживая нажатой кнопку разблокировки и придерживая ее рукой.



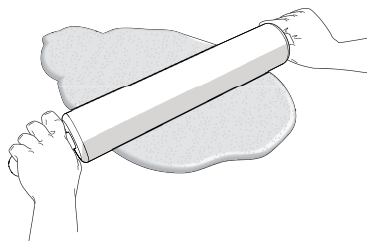
Использование

3.3 Способ использования аксессуара для раскатки теста

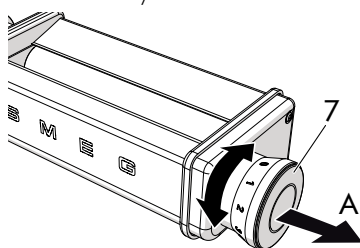
Настройка раскаточных валиков

Настройка	Функция
1 -2	Замешивать тесто, раскатывать тесто
3	Яичное тесто большой толщины
4	Яичное тесто
4 или 5	Тесто для лазаньи, широкой лапши, спагетти, тонкой лапши
6 или 7	Тесто для пельменей, тонкой лапши
7 или 8	Очень тонкое тесто

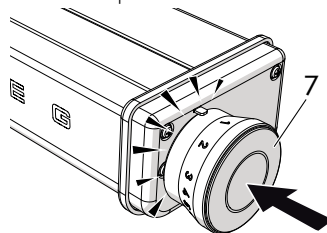
1. Приготовьте тесто, следуя рекомендациям из параграфа «Советы по приготовлению идеального теста».



2. Порезьте тесто на кусочки толщиной приблизительно 1 см.
3. Потяните ручку (7) в направлении, указанном стрелкой **A**, чтобы разблокировать ее, затем установите ее на отметку '1'.



4. Отпустите ручку (7) и проверьте, чтобы она оставалась заблокированной, проверяя ее правильное расположение.



5. Вставьте разъем шнура питания тестомеса в розетку электрического питания.

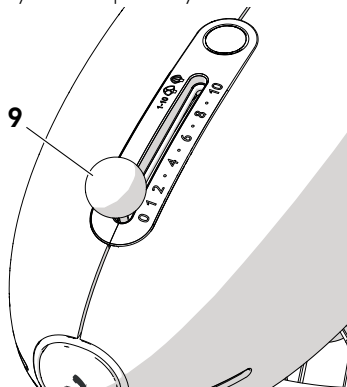


Опасность пищевого отравления

- Не оставляйте скоропортящиеся продукты, такие как яйца, молочные продукты и т.п. более часа вне холодильника.



6. Переместите рычаг выбора скорости (9) тестомеса на отметку '1', чтобы запустить в работу валики.



8. Сложите тесто вдвое и вставьте его между валиками.
9. Выберите положение '2' на ручке. Вставьте тесто между валиками, чтобы раскатать его еще тоньше. Постепенно уменьшайте раскрытие валиков для получения теста нужной толщины. (См. «Настройка раскаточных валиков» для более подробной информации).
10. Переведите рычаг выбора скорости тестомеса на отметку '0' (ВЫКЛ), чтобы остановить операцию.



**Движущиеся части
Опасность травм и
повреждения оборудования**

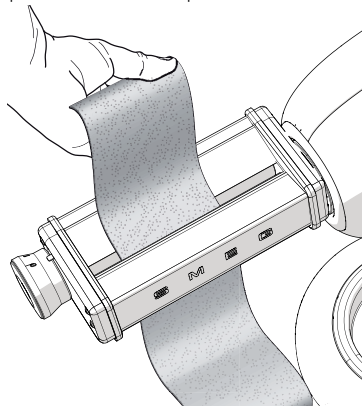
- Не прикасайтесь к аксессуарам во время работы
- Не используйте аксессуары в цепях, для которых они не предназначены.



**Неправильное использование
Риск повреждения аксессуара**

- Не используйте аксессуар для раскатки теста, чтобы вытягивать или резать тесто, которое не предназначено для макаронных изделий.

7. Присыпьте мукой тесто с двух сторон и затем пропустите небольшую часть через валики для раскатки.



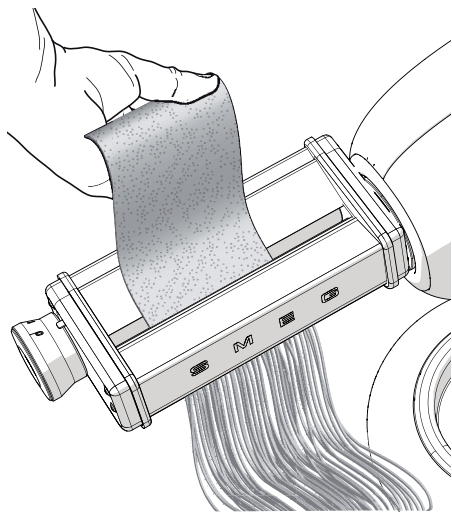
11. Завершив использование аксессуара, следует вынуть вилку из розетки, снять аксессуар с переднего крепления и закрыть крепление защитным приспособлением.



3.4 Способ использования аксессуаров для длинных макаронных изделий

Используя аксессуар для раскатки теста, добиться той толщины, которая рекомендуется для того или иного типа макаронных изделий, как описано в параграфе «3.3 Способ использования аксессуара для раскатки теста».

1. Выбрать желаемый аксессуар для длинных макаронных изделий.
2. Чтобы установить аксессуары для длинных макаронных изделий, следуйте процедуре, описанной в параграфе «3.2 Сборка аксессуара для раскатки теста и аксессуаров для резки макаронных изделий».
3. Пропустить тесть через аксессуар, выбранный для резки макаронных изделий **(1)** в желаемом формате.



Движущиеся части
Опасность травм и
повреждения оборудования

- Не прикасайтесь к аксессуарам во время работы
 - Не используйте аксессуары в целях, для которых они не предназначены.
4. Переведите рычаг выбора скорости тестомеса на отметку '0' (ВЫКЛ), чтобы остановить операцию.



Советы по приготовлению идеального теста

- Влажность, выбранная марка муки и размеры яиц могут повлиять на консистенцию теста.
- Тесто должно быть упругим, пластичным и шершавым на ощупь. Оно не должно прилипать к рукам, крошиться или разламываться.
- Нажать пальцем на тесто, чтобы определить его консистенцию. Тесто должно быть компактным и не липнуть к рукам. В противном случае следует добавить немного муки или воды.
- Разделить листы теста пополам или на несколько частей, затем порезать их формате фетуччине (широкой лапши), тальолини (тонкой лапши) или спагетти. Это делается для облегчения работы с длинными макаронными изделиями.
- Сразу после нарезки макаронные изделия можно отваривать.

Советы по хранению макаронных изделий

Полученные макаронные изделия можно сразу приготовить в пищу либо высушить или заморозить для последующего использования.

- Чтобы высушить макаронные изделия, следует разложить их на холстине или на подносе единым слоем и примерно час сушить на открытом воздухе. Высушенные макаронные изделия можно хранить в герметично закрытой емкости.
- Чтобы заморозить макаронные изделия, оставьте их высыхать на воздухе примерно на час, присыпьте мукой и сформируйте гнезда. Затем сложите в герметично закрытую емкость и поставьте в морозильник.



4 Чистка и техническое обслуживание

4.1 Меры предосторожности



**Неправильное использование
Опасность электрического удара**

- Вынуть вилку из электрической розетки перед очисткой прибора или насадок и аксессуаров.



**Неправильное использование
Риск повреждения поверхностей**

- Не погружайте аксессуары в воду.
- Не мойте аксессуары в посудомоечной машине.
- Не используйте для чистки аксессуаров струи пара.
- Не используйте моющие средства с содержанием хлора, аммиака и отбеливателя.
- Не используйте абразивные или разъедающие чистящие средства (например, порошки, пятновыводители и металлические губки).
- Не используйте грубые или абразивные материалы, а также острые металлические скребки.

4.2 Чистка поверхностей

Чтобы поверхности хорошо сохранились, необходимо их регулярно чистить по окончании каждого использования.

4.3 Плановая ежедневная чистка

Для очистки поверхностей используйте мягкую тряпку или сухую тряпку из микрофибры.

4.4 Пятна от продуктов или остатки пищи

Перед удалением оставшегося теста с аксессуара для раскатки теста и для длинных макаронных изделий подождите не менее часа, чтобы оно подсохло.

Удалите сухое тесто с помощью щетки, входящей в комплект поставки.

Во избежание повреждения поверхностей строго запрещается использовать ножи и острые скребки.

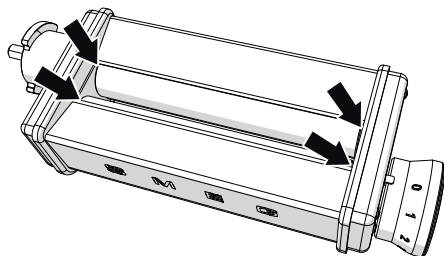
Не вставляйте тряпки между валиками с целью очистки.

4.5 Смазка шестерен

Регулярно, не реже раза в год или после 50 циклов использования, проводите смазку шестерен.

Используйте легкое минеральное масло.

Несите каплю минерального масла по четырем углам валиков.

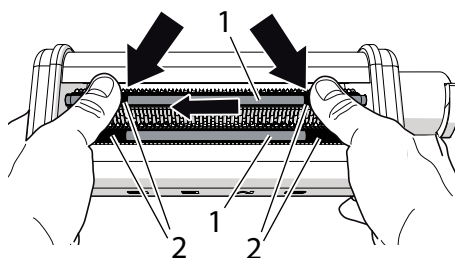




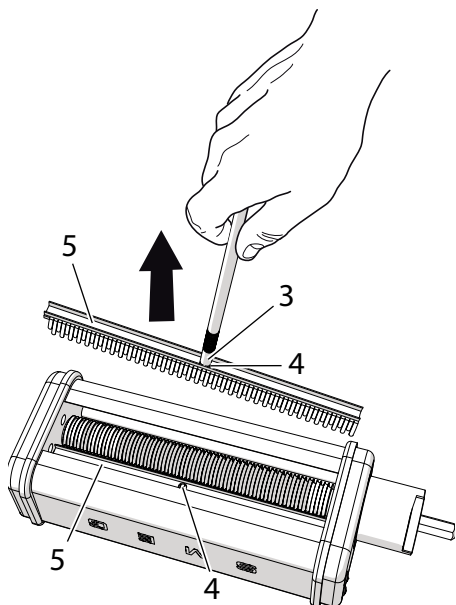
4.6 Внеплановое техобслуживание

С целью более тщательной очистки и во избежание размножения микроорганизмов, которые могут заразить тесто, следует снять скребки и очистить валики аксессуаров для длинных макаронных изделий следующим образом:

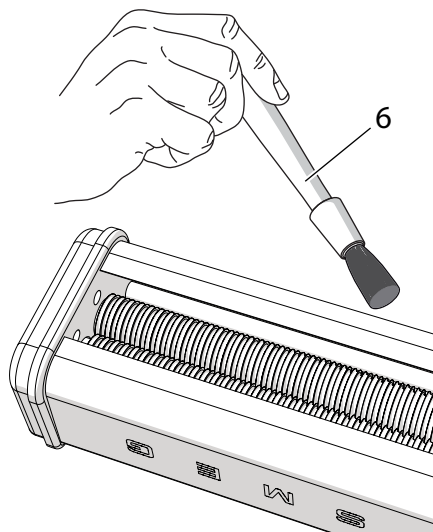
1. Извлеките скребки, расположенные в нижней части (1), нажимая вниз пальцами на части с насечками (2) и вынимая скребок сбоку.



2. Вставьте оконечности (3) штока в отверстие (4) скребка (5) и потяните вверх.



3. Очистите аксессуары для раскатки теста и для длинных макаронных изделий с помощью щетки из комплекта поставки (6).



4. Верните на место скребки, выполняя действия в обратном порядке.



Важно

- Перед проведением чистки следует оставить на час аксессуары для резки макаронных изделий до полного высыхания, вслед за чем удалить засохшее тесто специальной щеткой. Если операция затруднена, следует постучать по аксессуару рукой.



5 Рецепты

Феттуччине из цельнозерновой муки



Ингредиенты:

цельнозерновая мука 270 гр
мука из твердых сортов пшеницы 130 гр
яйца 4 шт
вода 2 - 3 ст. ложки (по необходимости)
соль

Способ приготовления

1. С помощью крюка для замешивания смешать два типа муки, соль и яйца на скорости 1 или 2 на протяжении 3/5 минут. При необходимости добавить немного воды.
2. Достать однородно смешанное тесто из чаши, завернуть в прозрачную пищевую пленку и поместить в холодильник на 30 минут.
3. Раскатать тесто с помощью аксессуара для раскатки теста. Используя небольшое количество муки, пропустить листы несколько раз от № 0 до № 5.
4. Дать раскатанным листам немного высохнуть и нарезать феттуччине с помощью специальной насадки.
5. Посыпать пасту небольшим количеством муки, сформировать гнезда и хорошо просушить.

Паста для лазаньи



Ингредиенты:

мука 400 гр
яйца 4 шт
вода 20 гр
соль

Способ приготовления

1. С помощью крюка для замешивания смешать муку, соль и яйца на скорости 1 на протяжении 3/5 минут. При необходимости добавить воды.
2. Достать однородно смешанное тесто из чаши, завернуть в прозрачную пищевую пленку и поместить в холодильник на 30 минут.
3. Раскатать тесто с помощью аксессуара для раскатки теста. Используя небольшое количество муки, пропустить листы несколько раз от № 0 до № 3.
4. Пропустить последний раз лист на № 6 и нарезать пасту прямоугольниками необходимого размера. Паста готова к приготовлению.



Тальолини из шпината



Ингредиенты:

мука 340 гр
яйца 3 шт
отварной шпинат, отжатый и перемолотый в блендере 70 гр
соль

Способ приготовления

1. С помощью крюка для замешивания смешать муку, соль, яйца и шпинат на скорости 1 или 2 на протяжении 3/5 минут. При необходимости добавить воды.
2. Достать однородно смешанное тесто из чаши, завернуть в прозрачную пищевую пленку и поместить в холодильник на 30 минут.
3. Раскатать тесто с помощью аксессуара для раскатки теста. Используя небольшое количество муки, пропустить листы несколько раз от № 0 до № 5.
4. Оставить листы пасты на несколько минут, затем нарезать тальолини при помощи специальной насадки.
5. Посыпать пасту небольшим количеством муки, сформировать гнезда и хорошо просушить.

Красная паста для каннелони



Ингредиенты:

300 гр муки
2 яйца
1 желток
120 гр концентрированной томатной пасты
1-2 ст. ложки воды (по необходимости)
соль

Способ приготовления

1. Высыпать муку и соль в чашу для замешивания. Отдельно взбить яйца, желток и концентрат томатной пасты, после чего добавить полученную смесь к муке и соли. Смешать все ингредиенты с помощью крюка для замешивания на скорости 1 или 2 на протяжении 3/5 минут. При необходимости добавить воды.
2. Достать однородно смешанное тесто из чаши, завернуть в прозрачную пищевую пленку и поместить в холодильник на 30 минут.
3. Раскатать тесто с помощью аксессуара для раскатки теста. Используя небольшое количество муки, пропустить листы несколько раз от № 0 до № 5.
4. Пропустить последний раз лист на №6.
5. Нарезать пасту на прямоугольники размером 10 x 12 см. Паста готова к приготовлению.



Домашние спагетти



Ингредиенты:

Крупчатка из твердых сортов 400 гр
Горячая вода 230 гр
соль

Способ приготовления

1. С помощью крюка для замешивания смешать муку и горячую соленую воду на скорости 1.
2. Замешивать тесто на протяжении 4-5 минут до получения однородной массы.
3. Достать однородно смешанное тесто из чаши, завернуть в прозрачную пищевую пленку и поместить в холодильник на 30 минут.
4. Раскатать тесто с помощью аксессуара для раскатки теста. Используя небольшое количество муки, пропустить листы сначала на № 0, затем на № 1.
5. Оставить раскатанные листы на 10-15 минут, затем нарезать спагетти с помощью специальной насадки, посыпая пасту мукой.
6. Дать пасте высохнуть.

Согласно дате изготовления, указанной на паспортной табличке.

Дата изготовления представлена первыми пятью знаками серийного номера (SN), указанного в идентификационной табличке. Дата представлена в формате «гммдд», а именно:

- г, год (1 знак);
- м, месяц (2 знака);
- д, день (2 знака).

Пример
SN 4030500011

Дата изготовления: 40305, то есть 5 марта 2014 г.